

FICHE DE VISITE DU RESERVOIR

Date de la visite 02/05/2013

Personne présente DONEY, HAUTEFEUILLE (Sciences Environnement), GALMICHE (Véolia)

Renseignements généraux

Nom du réservoir Réservoir des Mougnots

Commune Héricourt

Maître d'ouvrage Ville d'Héricourt

Type de réservoir Enterré

Année de construction

Réhabilitation Oui Non

Année de réhabilitation 2006

Volume total en m³ 1200

Volume de la défence incendie en m³ 0

Volume mobilisable 1200

Cote TN en m (NGF) 370

Cote radier en m (NGF) 364,49

Cote trop-plein en m (NGF) 368,62

Situation

Coordonnées Lambert 93 X 981741

Nom de la section cadastrale

Y 6725594

Numéro de la parcelle cadastrale

Z 370

Plan de situation



Extérieur

Accès au site chemin gravillonné après route du lotissement

Présence d'une clôture Oui Non

Présence d'un portail Oui Non

Fermé à clef Oui Non

Description des abords chemin, pelouse, bois, pavillons, cheminées d'aération

Etat des abords bon état

Réseaux EDF Oui Non

Réseau téléphonique Oui Non

Équipement à l'extérieur du réservoir Oui Non

Descriptions des équipements à l'extérieur

Etat général du génie civil Bon

Vue extérieure



Intérieur

Etat général du génie civil intérieur Bon

Canalisations intérieure **Matériau** Fonte
Etat Corrodé

Alimentation 1

Alimentation 2

DN

250

Origine

Sources de
Champey/Saulnot

Alimentation par surverse	Oui <input checked="" type="checkbox"/>	Non <input type="checkbox"/>	Oui <input type="checkbox"/>	Non <input checked="" type="checkbox"/>
Alimentation par le fond	Oui <input type="checkbox"/>	Non <input checked="" type="checkbox"/>	Oui <input type="checkbox"/>	Non <input checked="" type="checkbox"/>
Alimentation pure	Oui <input checked="" type="checkbox"/>	Non <input type="checkbox"/>	Oui <input type="checkbox"/>	Non <input checked="" type="checkbox"/>
Alimentation gravitaire	Oui <input checked="" type="checkbox"/>	Non <input type="checkbox"/>	Oui <input type="checkbox"/>	Non <input checked="" type="checkbox"/>
Alimentation par pompage	Oui <input type="checkbox"/>	Non <input checked="" type="checkbox"/>	Oui <input type="checkbox"/>	Non <input checked="" type="checkbox"/>
Robinet à flotteur	Oui <input type="checkbox"/>	Non <input checked="" type="checkbox"/>	Oui <input type="checkbox"/>	Non <input checked="" type="checkbox"/>
Vanne altimétrique	Oui <input type="checkbox"/>	Non <input checked="" type="checkbox"/>	Oui <input type="checkbox"/>	Non <input checked="" type="checkbox"/>
Vanne électrique	Oui <input type="checkbox"/>	Non <input checked="" type="checkbox"/>	Oui <input type="checkbox"/>	Non <input checked="" type="checkbox"/>
Commandes des pompes	Oui <input type="checkbox"/>	Non <input checked="" type="checkbox"/>	Oui <input type="checkbox"/>	Non <input checked="" type="checkbox"/>
Compteur ou débitmètre	Oui <input type="checkbox"/>	Non <input checked="" type="checkbox"/>	Oui <input type="checkbox"/>	Non <input checked="" type="checkbox"/>

Départ 1

Départ 2

DN

150

Destination

H centre/B

63 PVC

Lotissement

Distribution gravitaire	Oui <input checked="" type="checkbox"/>	Non <input type="checkbox"/>	Oui <input type="checkbox"/>	Non <input checked="" type="checkbox"/>
Distribution surpressé	Oui <input type="checkbox"/>	Non <input checked="" type="checkbox"/>	Oui <input checked="" type="checkbox"/>	Non <input type="checkbox"/>
Refoulement pur	Oui <input type="checkbox"/>	Non <input checked="" type="checkbox"/>	Oui <input type="checkbox"/>	Non <input checked="" type="checkbox"/>
Refoulement - Distribution	Oui <input type="checkbox"/>	Non <input checked="" type="checkbox"/>	Oui <input type="checkbox"/>	Non <input checked="" type="checkbox"/>
Compteur ou débitmètre	Oui <input checked="" type="checkbox"/>	Non <input type="checkbox"/>	Oui <input checked="" type="checkbox"/>	Non <input type="checkbox"/>

Vidange **Oui** **Non**

DN 150

Destination RESEAU PLUVIAL

Trop-plein **Oui** **Non**

DN 150

Destination RESEAU PLUVIAL

Incendie **Oui** **Non**

DN

Dispositif

Equipement divers

Dispositif alarme anti-intrusion Oui Non

Eclairage Oui Non

Dispositif télésurveillance Oui Non

Informations transmises

niveaux, analyses: chlore et turbidite, alarme intrusion, défaut EDF, débits

Dispositif de traitement de l'eau Oui Non

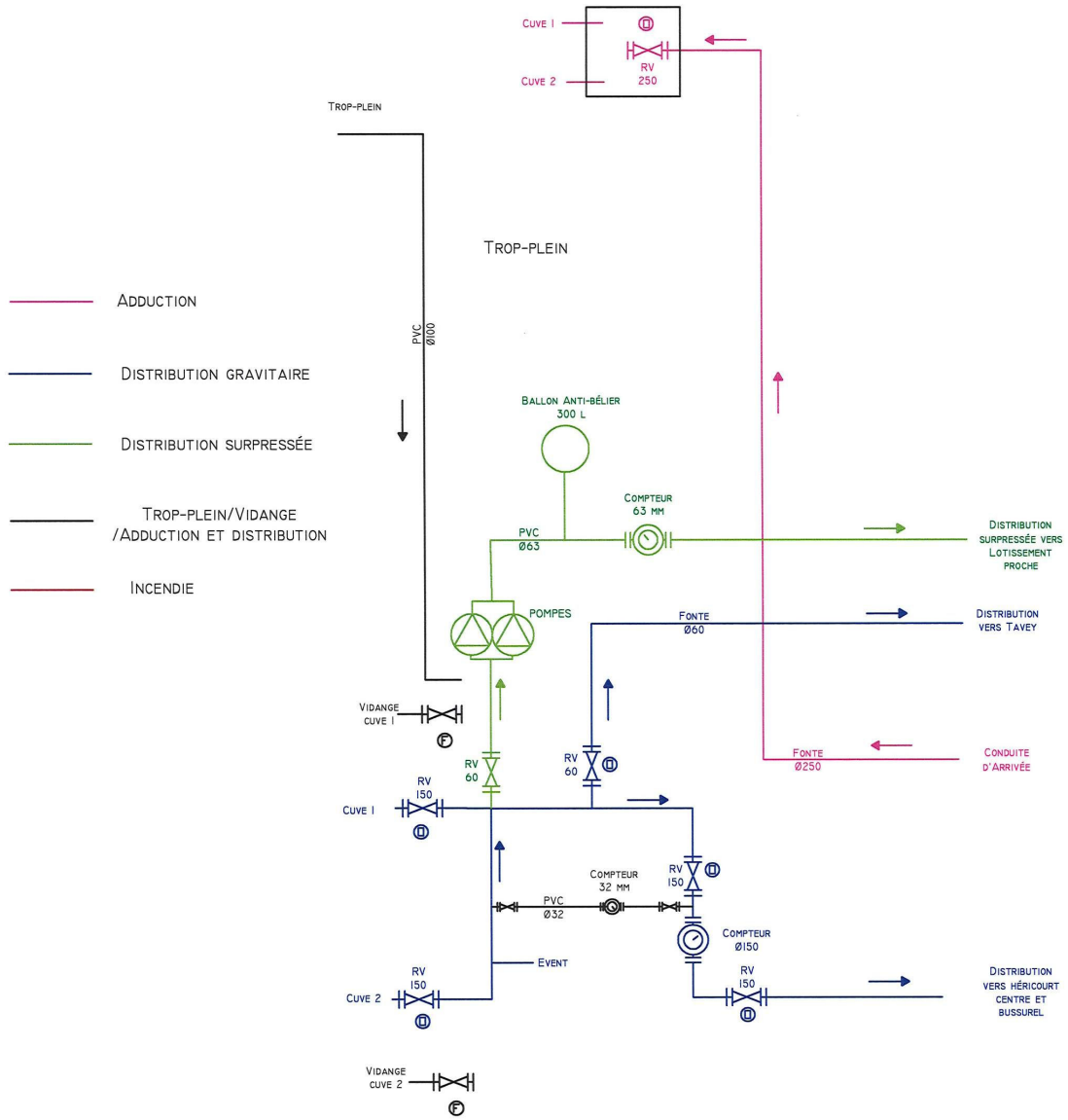
Description du traitement

Vues Intérieures



Schéma Hydraulique

Schema hydraulique :



FICHE DE VISITE DU RESERVOIR

Date de la visite 02/05/2013

Personne présente DONEY, HAUTEFEUILLE (Sciences Environnement), GALMICHE (Véolia)

Renseignements généraux

Nom du réservoir Réservoir Route de Luze

Commune Héricourt

Maître d'ouvrage Ville d'Héricourt

Type de réservoir Sur tour

Année de construction

Réhabilitation Oui Non

Année de réhabilitation

Volume total en m3 600

Volume de la défence incendie en m3 0

Volume mobilisable 600

Cote TN en m (NGF)

Cote radier en m (NGF) 365,56

Cote trop-plein en m (NGF) 369,56

Situation

Coordonnées Lambert 93 X 982276

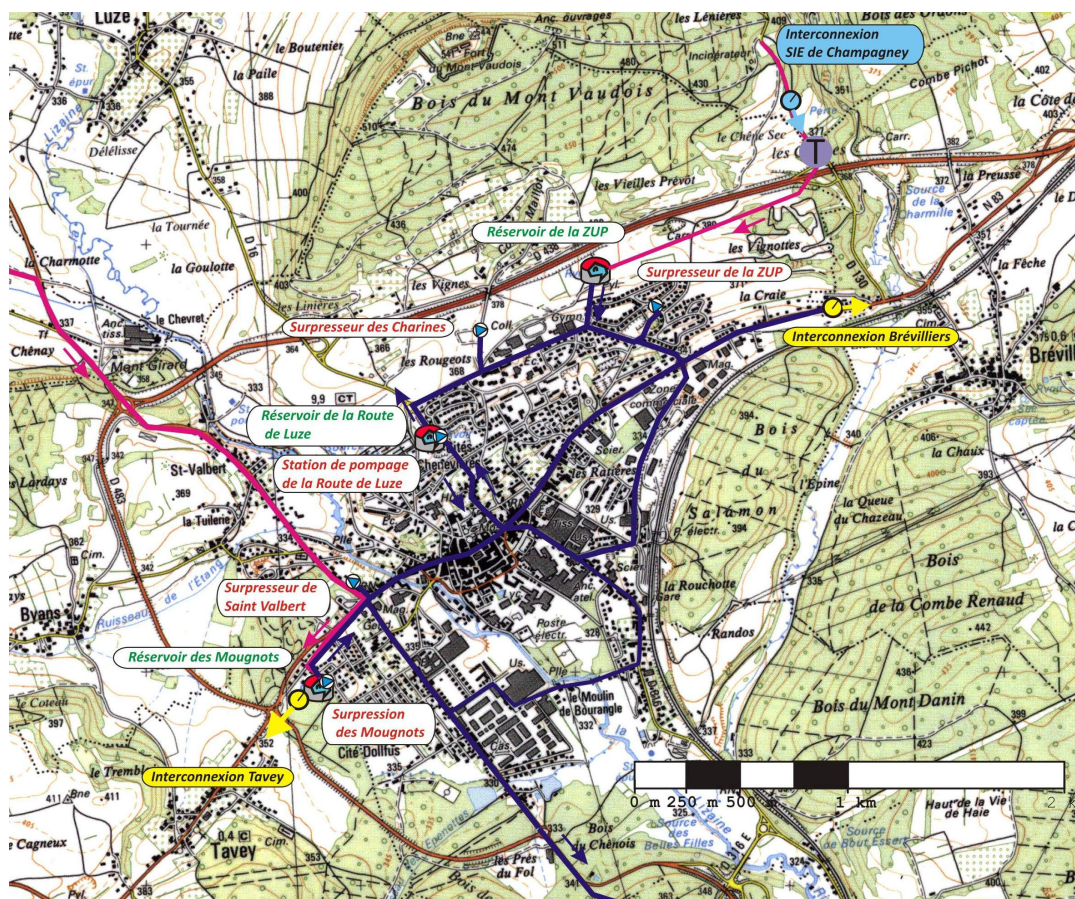
Nom de la section cadastrale

Y 6726714

Numéro de la parcelle cadastrale 169

Z

Plan de situation



Extérieur

Accès au site en bordure de route

Présence d'une clôture Oui Non

Présence d'un portail Oui Non Fermé à clef Oui Non

Description des abords au milieu des habitations, en bordure de route

Etat des abords Bon

Réseaux EDF Oui Non Réseau téléphonique Oui Non

Équipement à l'extérieur du réservoir Oui Non

Descriptions des équipements à l'extérieur

Etat général du génie civil Bon

Vue extérieure



Intérieur

Etat général du génie civil intérieur Bon

Canalisations intérieure **Matériau** Fonte
Etat Bon

Alimentation 1

Alimentation 2

DN

250

Origine

Réservoir Les Mougnots/
Centre d'Héricourt

Alimentation par surverse	Oui <input checked="" type="checkbox"/>	Non <input type="checkbox"/>	Oui <input type="checkbox"/>	Non <input checked="" type="checkbox"/>
Alimentation par le fond	Oui <input type="checkbox"/>	Non <input checked="" type="checkbox"/>	Oui <input type="checkbox"/>	Non <input checked="" type="checkbox"/>
Alimentation pure	Oui <input type="checkbox"/>	Non <input checked="" type="checkbox"/>	Oui <input type="checkbox"/>	Non <input checked="" type="checkbox"/>
Alimentation gravitaire	Oui <input checked="" type="checkbox"/>	Non <input type="checkbox"/>	Oui <input type="checkbox"/>	Non <input checked="" type="checkbox"/>
Alimentation par pompage	Oui <input type="checkbox"/>	Non <input checked="" type="checkbox"/>	Oui <input type="checkbox"/>	Non <input checked="" type="checkbox"/>
Robinet à flotteur	Oui <input type="checkbox"/>	Non <input checked="" type="checkbox"/>	Oui <input type="checkbox"/>	Non <input checked="" type="checkbox"/>
Vanne altimétrique	Oui <input type="checkbox"/>	Non <input checked="" type="checkbox"/>	Oui <input type="checkbox"/>	Non <input checked="" type="checkbox"/>
Vanne électrique	Oui <input type="checkbox"/>	Non <input checked="" type="checkbox"/>	Oui <input type="checkbox"/>	Non <input checked="" type="checkbox"/>
Commandes des pompes	Oui <input type="checkbox"/>	Non <input checked="" type="checkbox"/>	Oui <input type="checkbox"/>	Non <input checked="" type="checkbox"/>
Compteur ou débitmètre	Oui <input type="checkbox"/>	Non <input checked="" type="checkbox"/>	Oui <input checked="" type="checkbox"/>	Non <input type="checkbox"/>

Départ 1

Départ 2

DN

250

Destination

90 PVC

Réseau ZUP

Distribution gravitaire	Oui <input checked="" type="checkbox"/>	Non <input type="checkbox"/>	Oui <input type="checkbox"/>	Non <input checked="" type="checkbox"/>
Distribution surpressé	Oui <input type="checkbox"/>	Non <input checked="" type="checkbox"/>	Oui <input checked="" type="checkbox"/>	Non <input type="checkbox"/>
Refoulement pur	Oui <input type="checkbox"/>	Non <input checked="" type="checkbox"/>	Oui <input type="checkbox"/>	Non <input checked="" type="checkbox"/>
Refoulement - Distribution	Oui <input type="checkbox"/>	Non <input checked="" type="checkbox"/>	Oui <input type="checkbox"/>	Non <input checked="" type="checkbox"/>
Compteur ou débitmètre	Oui <input checked="" type="checkbox"/>	Non <input type="checkbox"/>	Oui <input type="checkbox"/>	Non <input checked="" type="checkbox"/>

Vidange **Oui** **Non**

DN 100 F

Destination réseau pluvial

Trop-plein **Oui** **Non**

DN 100 F

Destination réseau pluvial

Incendie **Oui** **Non**

DN

Dispositif

Equipement divers

Dispositif alarme anti-intrusion

Oui Non

Eclairage

Oui Non

Dispositif télésurveillance

Oui Non

Informations transmises

Défaut intrusion, débit, défaut EDF, niveau réservoir, fonctionnement pompe

Dispositif de traitement de l'eau

Oui Non

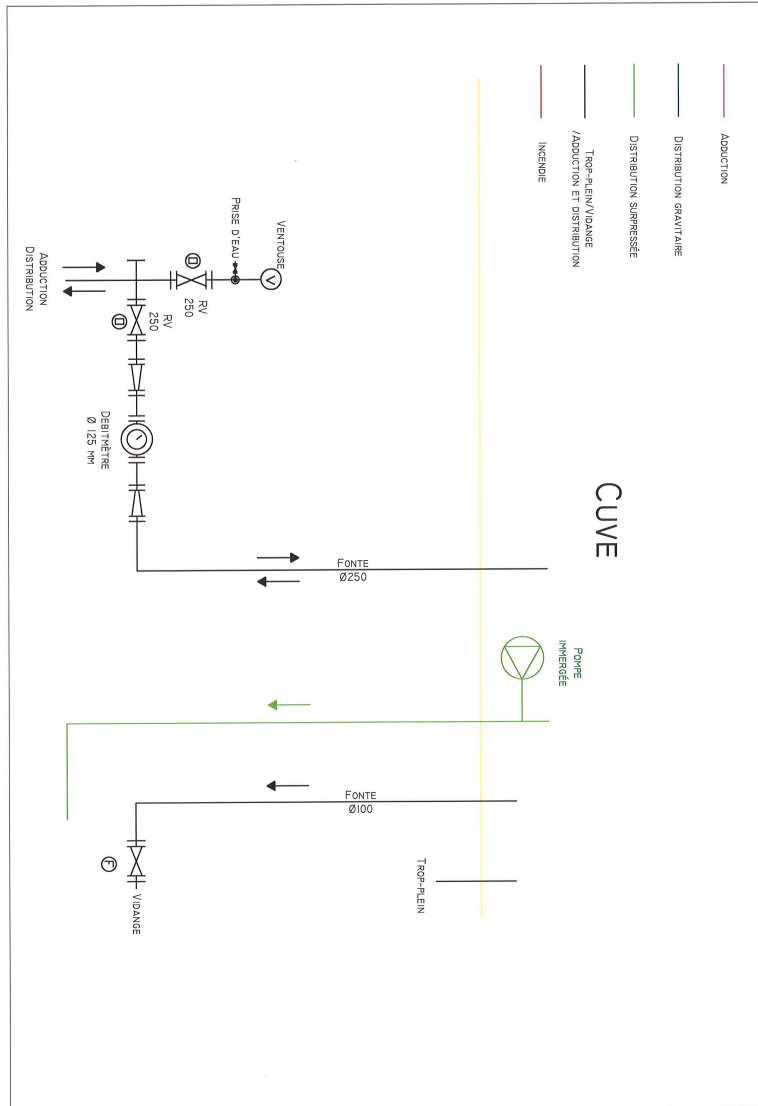
Description du traitement

Vues Intérieures



Schéma Hydraulique

Schema hydraulique :



FICHE DE VISITE DU RESERVOIR

Date de la visite 02/05/2013

Personne présente DONEY, HAUTEFEUILLE (Sciences Environnement), GALMICHE (Véolia)

Renseignements généraux

Nom du réservoir Réservoir de la ZUP

Commune Héricourt

Maître d'ouvrage Ville d'Héricourt

Type de réservoir Au sol

Année de construction

Réhabilitation Oui Non

Année de réhabilitation

Volume total en m³ 2000

Volume de la défense incendie en m³

Volume mobilisable

Cote TN en m (NGF)

Cote radier en m (NGF) 396,43

Cote trop-plein en m (NGF) 401,83

Situation

Coordonnées Lambert 93 X 983060

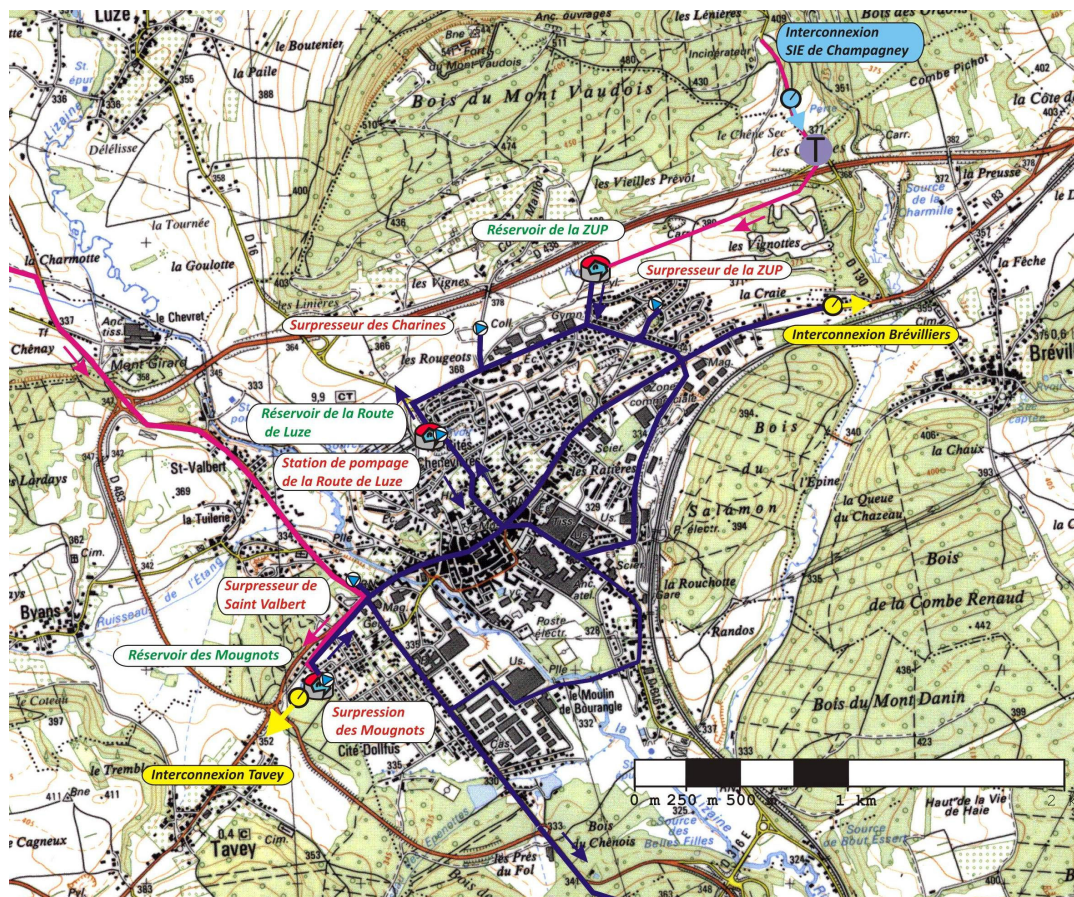
Nom de la section cadastrale

Y 6727469

Numéro de la parcelle cadastrale 1213

Z

Plan de situation



Extérieur

Accès au site chemin de terre

Présence d'une clôture Oui Non

Présence d'un portail Oui Non

Fermé à clef Oui Non

Description des abords parcelle enherbée, présence d'une antenne de téléphonie

Etat des abords bon

Réseaux EDF Oui Non

Réseau téléphonique Oui Non

Équipement à l'extérieur du réservoir Oui Non

Descriptions des équipements à l'extérieur

Etat général du génie civil Bon

Vue extérieure



Intérieur

Etat général du génie civil intérieur Bon

Canalisations intérieure **Matériau** Fonte
Etat Bon

Alimentation 1

Alimentation 2

DN

150

Origine

Syndicat de Champagney

Alimentation par surverse	Oui <input checked="" type="checkbox"/>	Non <input type="checkbox"/>	Oui <input type="checkbox"/>	Non <input checked="" type="checkbox"/>
Alimentation par le fond	Oui <input type="checkbox"/>	Non <input checked="" type="checkbox"/>	Oui <input type="checkbox"/>	Non <input checked="" type="checkbox"/>
Alimentation pure	Oui <input type="checkbox"/>	Non <input checked="" type="checkbox"/>	Oui <input type="checkbox"/>	Non <input checked="" type="checkbox"/>
Alimentation gravitaire	Oui <input checked="" type="checkbox"/>	Non <input type="checkbox"/>	Oui <input type="checkbox"/>	Non <input checked="" type="checkbox"/>
Alimentation par pompage	Oui <input type="checkbox"/>	Non <input checked="" type="checkbox"/>	Oui <input type="checkbox"/>	Non <input checked="" type="checkbox"/>
Robinet à flotteur	Oui <input type="checkbox"/>	Non <input checked="" type="checkbox"/>	Oui <input type="checkbox"/>	Non <input checked="" type="checkbox"/>
Vanne altimétrique	Oui <input checked="" type="checkbox"/>	Non <input type="checkbox"/>	Oui <input type="checkbox"/>	Non <input checked="" type="checkbox"/>
Vanne électrique	Oui <input type="checkbox"/>	Non <input checked="" type="checkbox"/>	Oui <input type="checkbox"/>	Non <input checked="" type="checkbox"/>
Commandes des pompes	Oui <input type="checkbox"/>	Non <input checked="" type="checkbox"/>	Oui <input type="checkbox"/>	Non <input checked="" type="checkbox"/>
Compteur ou débitmètre	Oui <input type="checkbox"/>	Non <input checked="" type="checkbox"/>	Oui <input type="checkbox"/>	Non <input checked="" type="checkbox"/>

Départ 1

Départ 2

DN

200

Destination

Quartier

Distribution gravitaire	Oui <input checked="" type="checkbox"/>	Non <input type="checkbox"/>	Oui <input type="checkbox"/>	Non <input checked="" type="checkbox"/>
Distribution surpressé	Oui <input type="checkbox"/>	Non <input checked="" type="checkbox"/>	Oui <input type="checkbox"/>	Non <input checked="" type="checkbox"/>
Refoulement pur	Oui <input type="checkbox"/>	Non <input checked="" type="checkbox"/>	Oui <input type="checkbox"/>	Non <input checked="" type="checkbox"/>
Refoulement - Distribution	Oui <input type="checkbox"/>	Non <input checked="" type="checkbox"/>	Oui <input type="checkbox"/>	Non <input checked="" type="checkbox"/>
Compteur ou débitmètre	Oui <input checked="" type="checkbox"/>	Non <input type="checkbox"/>	Oui <input type="checkbox"/>	Non <input checked="" type="checkbox"/>

Vidange **Oui** **Non**

DN 200F

Destination réseau pluvial

Trop-plein **Oui** **Non**

DN 200F

Destination réseau pluvial

Incendie **Oui** **Non**

DN 250F

Dispositif col de lyre

Equipement divers

Dispositif alarme anti-intrusion Oui Non

Eclairage Oui Non

Dispositif télésurveillance Oui Non

Informations transmises

turbidité, chloration, anti intrusion, edf, niveaux, débits

Dispositif de traitement de l'eau Oui Non

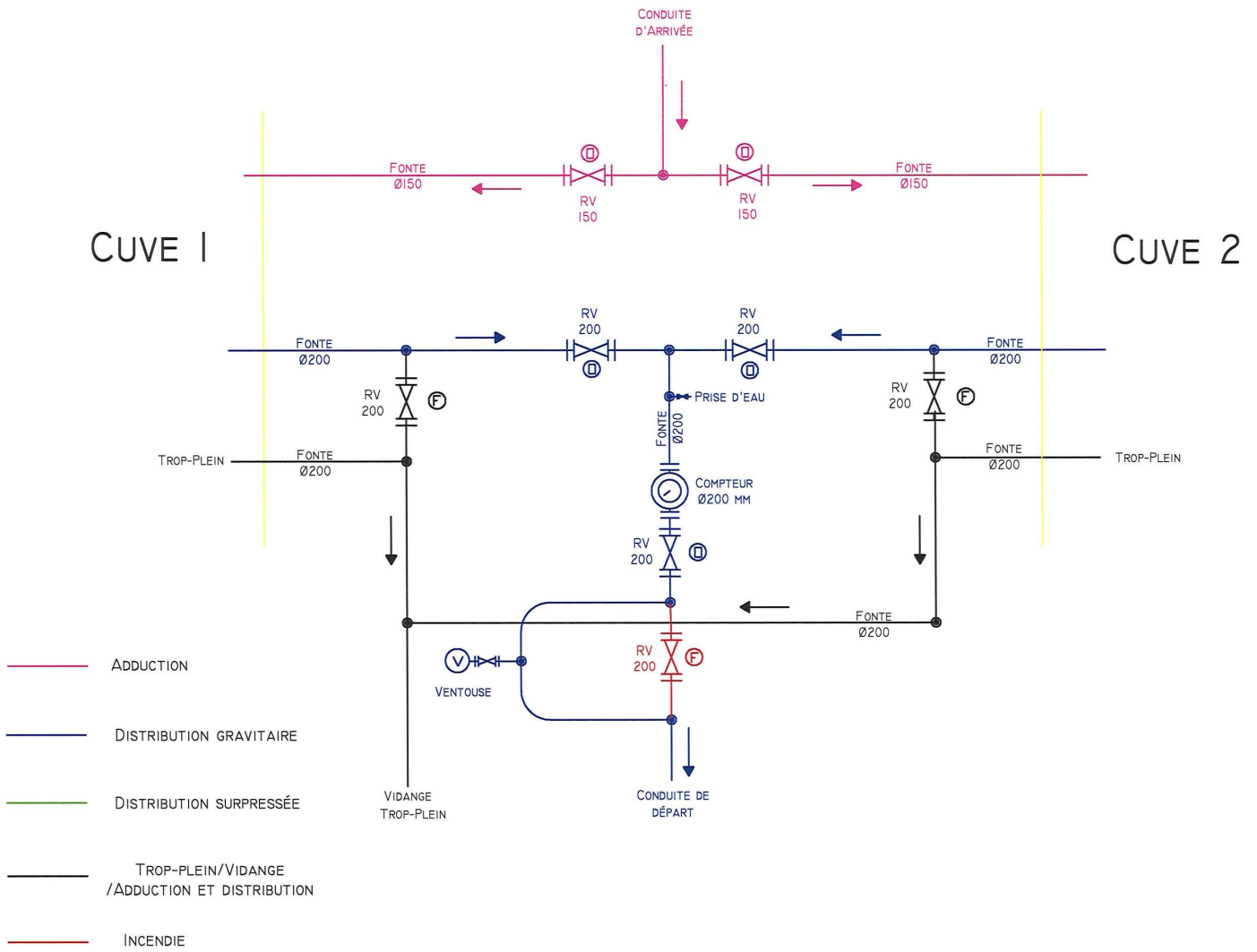
Description du traitement

Vues Intérieures



Schéma Hydraulique

Schema hydraulique :



FICHE DE VISITE DU RESERVOIR

Date de la visite 02/05/2013

Personne présente DONEY, HAUTEFEUILLE (Sciences Environnement), GALMICHE (Véolia)

Renseignements généraux

Nom du réservoir Réservoir de Bussurel

Commune Héricourt

Maître d'ouvrage Ville d'Héricourt

Type de réservoir Semi enterré

Année de construction

Réhabilitation Oui Non

Année de réhabilitation 2012

Volume total en m³ 200

Volume de la défense incendie en m³ 120

Volume mobilisable 80

Cote TN en m (NGF) 349,17

Cote radier en m (NGF) 348,05

Cote trop-plein en m (NGF) 351,18

Situation

Coordonnées Lambert 93 X 983959

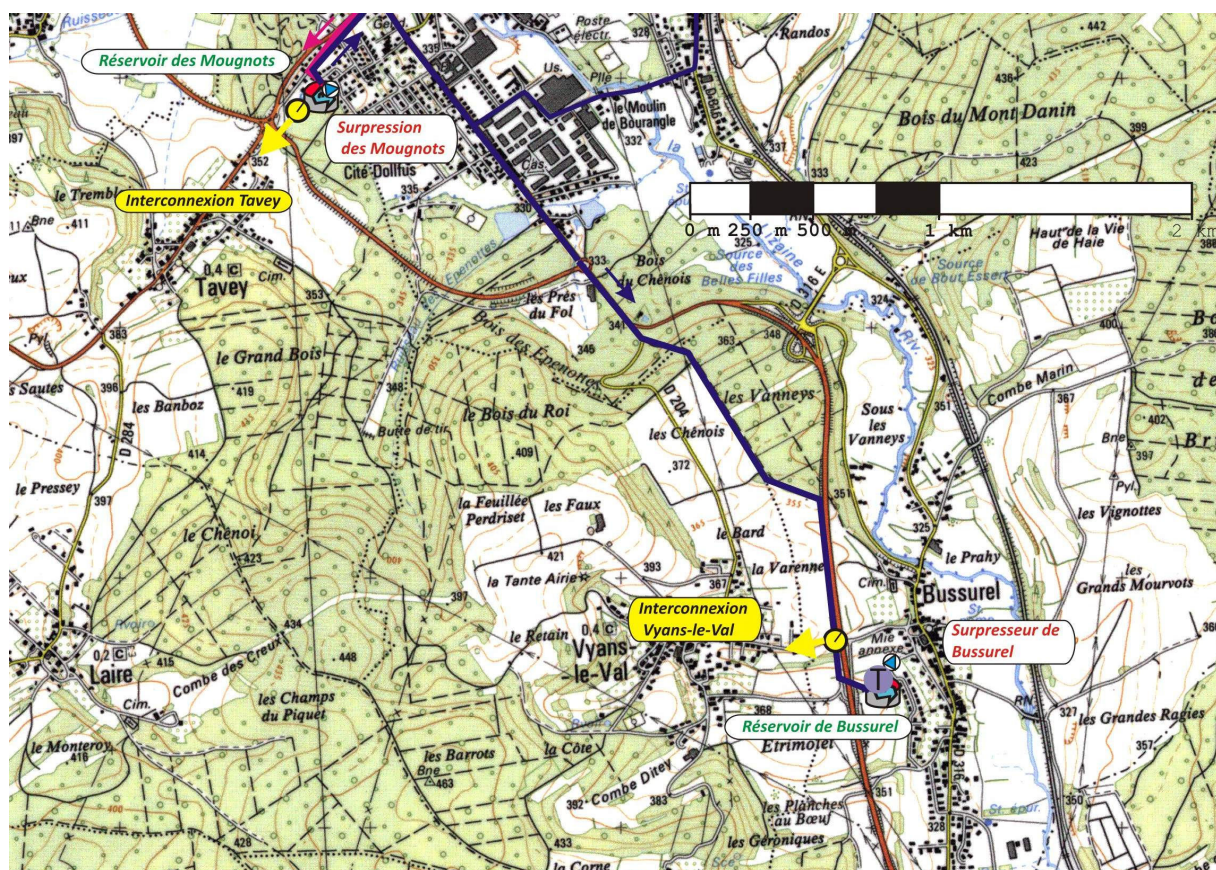
Nom de la section cadastrale

Y 6723196

Numéro de la parcelle cadastrale 24

Z 349,17

Plan de situation



Extérieur

Accès au site Fin de la route goudronnée du lotissement

Présence d'une clôture Oui Non

Présence d'un portail Oui Non

Fermé à clef Oui Non

Description des abords prairies, lotissement, chemin

Etat des abords bon état général

Réseaux EDF Oui Non

Réseau téléphonique Oui Non

Équipement à l'extérieur du réservoir Oui Non

Descriptions des équipements à l'extérieur armoire de chlore gazeux et station de surpression (ancien réservoir incendie) avec 4 pompes de 20 m³/h donc 80 m³/h

Etat général du génie civil Bon

Vue extérieure



Intérieur

Etat général du génie civil intérieur Bon

Canalisations intérieure **Matériau** Acier
Etat Bon

Alimentation 1

Alimentation 2

DN

200

Origine

Réservoir des Mougnots

Alimentation par surverse	Oui <input checked="" type="checkbox"/>	Non <input type="checkbox"/>	Oui <input type="checkbox"/>	Non <input checked="" type="checkbox"/>
Alimentation par le fond	Oui <input type="checkbox"/>	Non <input checked="" type="checkbox"/>	Oui <input type="checkbox"/>	Non <input checked="" type="checkbox"/>
Alimentation pure	Oui <input checked="" type="checkbox"/>	Non <input type="checkbox"/>	Oui <input type="checkbox"/>	Non <input checked="" type="checkbox"/>
Alimentation gravitaire	Oui <input type="checkbox"/>	Non <input checked="" type="checkbox"/>	Oui <input type="checkbox"/>	Non <input checked="" type="checkbox"/>
Alimentation par pompage	Oui <input type="checkbox"/>	Non <input checked="" type="checkbox"/>	Oui <input type="checkbox"/>	Non <input checked="" type="checkbox"/>
Robinet à flotteur	Oui <input checked="" type="checkbox"/>	Non <input type="checkbox"/>	Oui <input type="checkbox"/>	Non <input checked="" type="checkbox"/>
Vanne altimétrique	Oui <input type="checkbox"/>	Non <input checked="" type="checkbox"/>	Oui <input type="checkbox"/>	Non <input checked="" type="checkbox"/>
Vanne électrique	Oui <input type="checkbox"/>	Non <input checked="" type="checkbox"/>	Oui <input type="checkbox"/>	Non <input checked="" type="checkbox"/>
Commandes des pompes	Oui <input type="checkbox"/>	Non <input checked="" type="checkbox"/>	Oui <input type="checkbox"/>	Non <input checked="" type="checkbox"/>
Compteur ou débitmètre	Oui <input type="checkbox"/>	Non <input checked="" type="checkbox"/>	Oui <input type="checkbox"/>	Non <input checked="" type="checkbox"/>

Départ 1

Départ 2

DN

200

Destination

Bussurel

Distribution gravitaire	Oui <input type="checkbox"/>	Non <input checked="" type="checkbox"/>	Oui <input type="checkbox"/>	Non <input checked="" type="checkbox"/>
Distribution surpressé	Oui <input checked="" type="checkbox"/>	Non <input type="checkbox"/>	Oui <input type="checkbox"/>	Non <input checked="" type="checkbox"/>
Refoulement pur	Oui <input type="checkbox"/>	Non <input checked="" type="checkbox"/>	Oui <input type="checkbox"/>	Non <input checked="" type="checkbox"/>
Refoulement - Distribution	Oui <input type="checkbox"/>	Non <input checked="" type="checkbox"/>	Oui <input type="checkbox"/>	Non <input checked="" type="checkbox"/>
Compteur ou débitmètre	Oui <input checked="" type="checkbox"/>	Non <input type="checkbox"/>	Oui <input checked="" type="checkbox"/>	Non <input type="checkbox"/>

Vidange **Oui** **Non**

DN 200

Destination réseau pluvial

Trop-plein **Oui** **Non**

DN 200

Destination réseau pluvial

Incendie **Oui** **Non**

DN 200

Dispositif col de lyre

Equipement divers

Dispositif alarme anti-intrusion **Oui** **Non**

Eclairage **Oui** **Non**

Dispositif télésurveillance **Oui** **Non**

Informations transmises

niveaux, chloration, chlore vide, pression, débits, défaut edf, défaut intrusion, compteurs entrée sortie, pression: par gsm

Dispositif de traitement de l'eau **Oui** **Non**

Secondaire

Description du traitement

chloration par chlore gazeux dans la cuve

Vues Intérieures



Schéma Hydraulique

Schema hydraulique :

CUVE

