

## FICHE DESCRIPTIVE DU POSTE DE REFOULEMENT

### LOCALISATION

Commune : Saint-Pierre de Bœuf (PR de Champcallot)



### CARACTERISITIQUES POSTE DE RELEVAGE

Année de mise en service :	
Trop plein :	Oui
Diamètre de la bête :	
Niveau Poire	4,07
Profondeur de la bête :	5,29
Profondeur :	5,25
Longueur :	2,02
Largeur :	2,11
Télesurveillance :	Oui
Année de mise en service de la télesurveillance :	

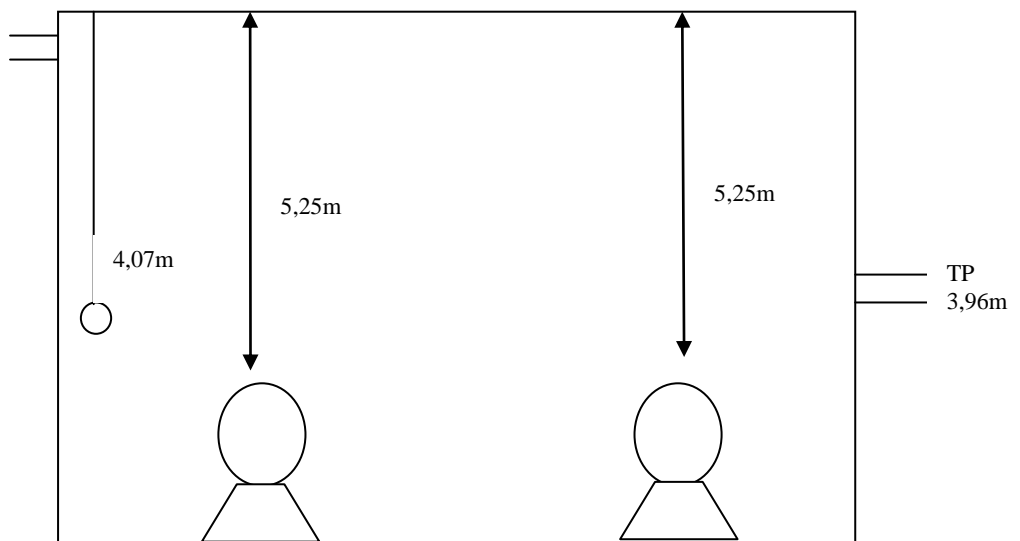
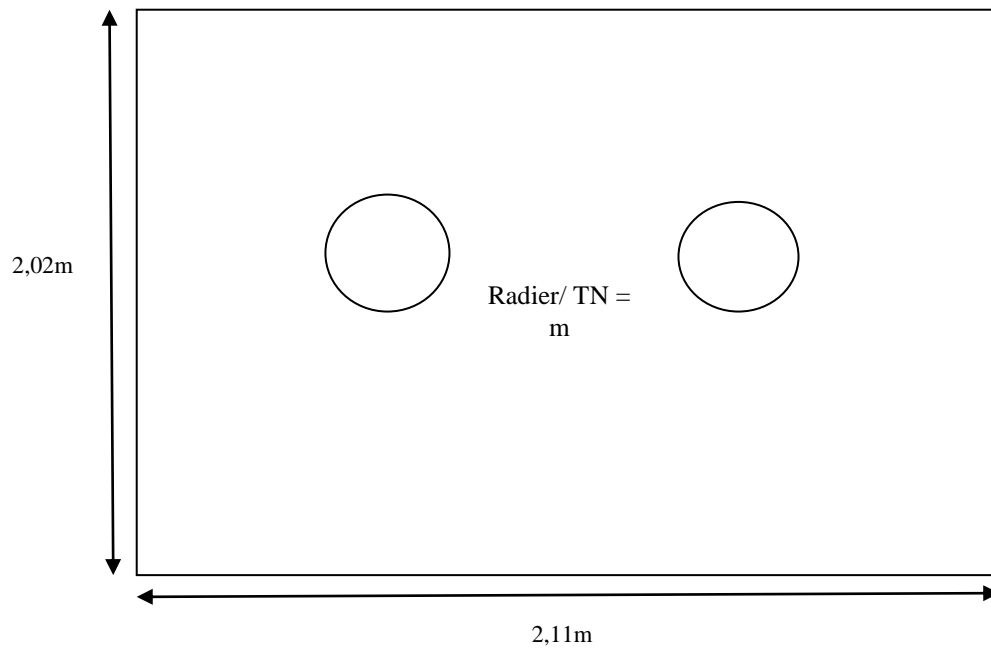
### CARACTERISITIQUES POSTE DE RELEVAGE

Aucune info pompes

	P1	P2
Marque		
Type		
Roue		
Puissance (kwh)		
Vitesse de rotation (tr/min)		
Année de mise en service		
Débit (m <sup>3</sup> /h)		

OBSERVATIONS

SCHEMA



**PHOTOS :**



## FICHE DESCRIPTIVE DU POSTE DE REFOULEMENT

### LOCALISATION

Commune : Saint-Pierre de Bœuf (PR Le château)



### CARACTERISITIKUES POSTE DE RELEVAGE

Année de mise en service :	
Trop plein :	Oui
Diamètre de la bâche :	
Profondeur :	2,90 m
Profondeur trop plein :	?
Longueur :	2,30 m
Largeur :	2,30 m
Niveau trop bas :	Noyé
Poire trop haut	1,53 m
Télesurveillance :	Oui
Année de mise en service de la télesurveillance :	

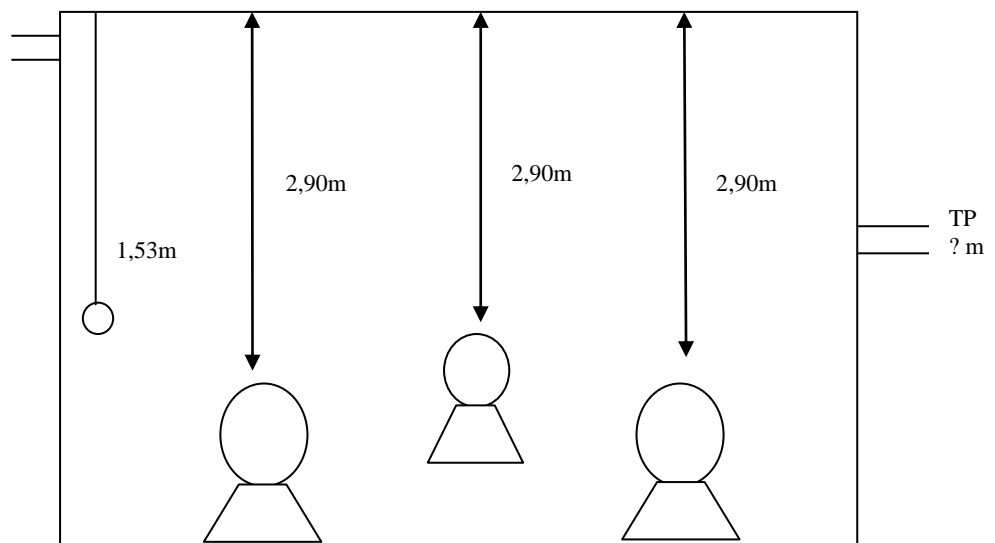
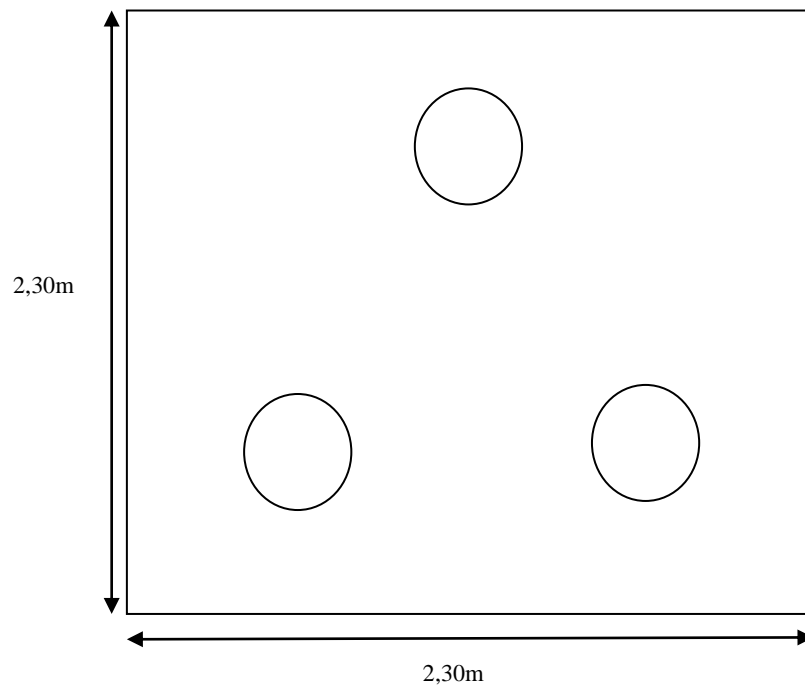
### CARACTERISITIKUES POSTE DE RELEVAGE

	P1	P2	P3
Marque			
Type			
Roue			
Puissance (kwh)			
Vitesse de rotation (tr/min)			
Année de mise en service			
Débit (m <sup>3</sup> /h)			

OBSERVATIONS

Monte souvent en charge

SCHEMA



**PHOTOS:**



## FICHE DESCRIPTIVE DU POSTE DE REFOULEMENT

### LOCALISATION

Commune : Saint-Pierre de Bœuf (PR les graviers)



### CARACTERISITIQUES POSTE DE RELEVAGE

Année de mise en service :	
Trop plein :	Oui
Diamètre de la bête :	1500
Profondeur	2,45 m
Profondeur trop plein :	1,96 m
Longueur :	
Largeur :	
Niveau poire :	2,08 m
Télésurveillance :	Oui
Année de mise en service de la télésurveillance :	

### CARACTERISITIQUES POSTE DE RELEVAGE

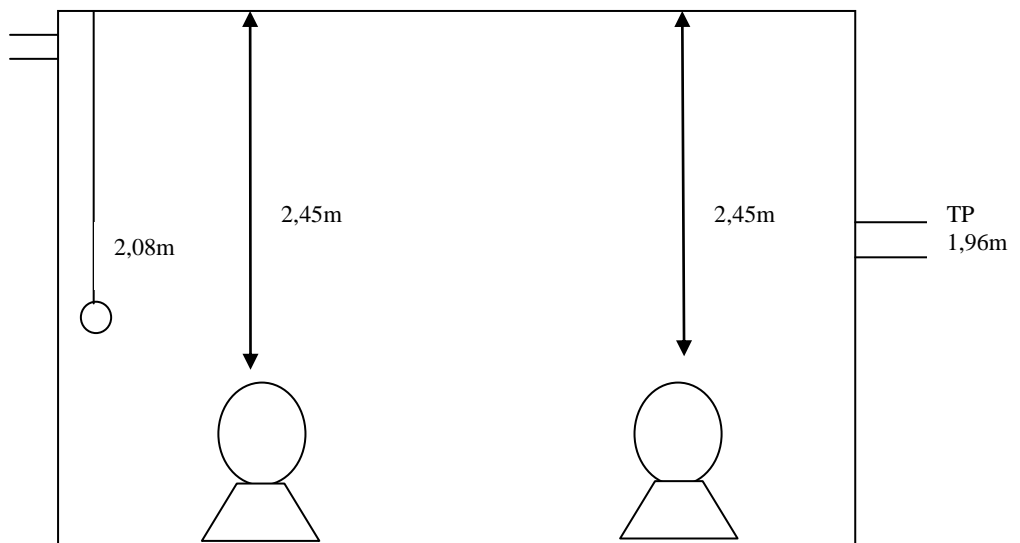
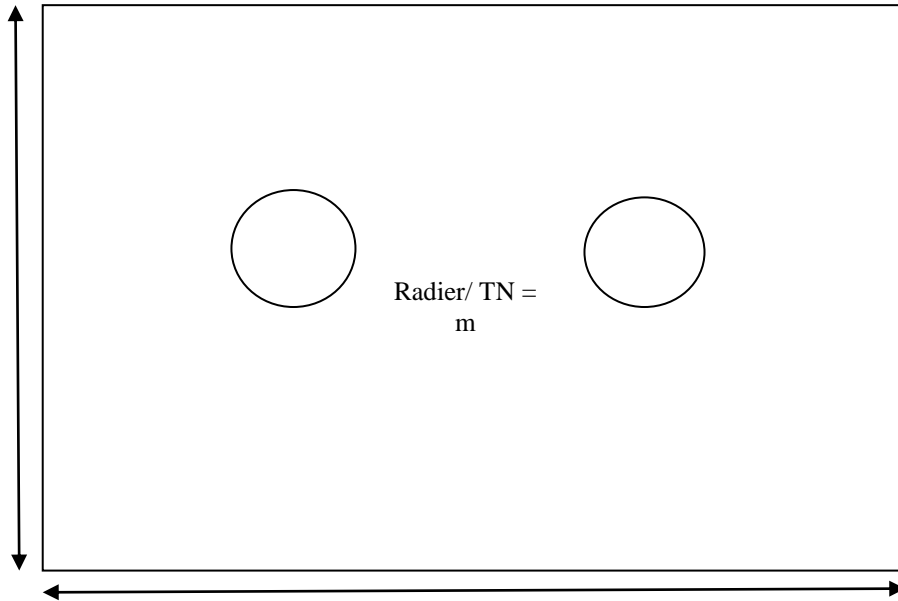
Aucunes caractéristiques

	P1	P2
Marque		
Type		
Roue		
Puissance (kwh)		
Vitesse de rotation (tr/min)		
Année de mise en service		
Débit (m <sup>3</sup> /h)		

OBSERVATIONS

Pas de Trop plein

SCHEMA



**PHOTOS :**



## FICHE DESCRIPTIVE DU POSTE DE REFOULEMENT

### LOCALISATION

Commune : Saint-Pierre de Bœuf (PR STEP)



### CARACTERISITIKUES POSTE DE RELEVAGE

En attente de la SAUR

Année de mise en service :	
Trop plein :	
Diamètre de la bête :	2200
Profondeur :	5,42 m
Longueur de refoulement :	
Diamètre de refoulement :	
Nature de canalisation :	
Télésurveillance :	
Année de mise en service de la télésurveillance :	

### CARACTERISITIKUES POSTE DE RELEVAGE

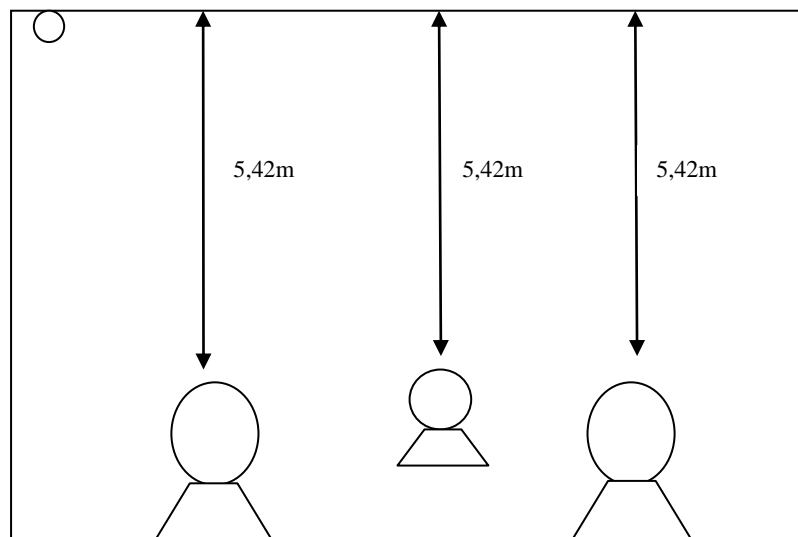
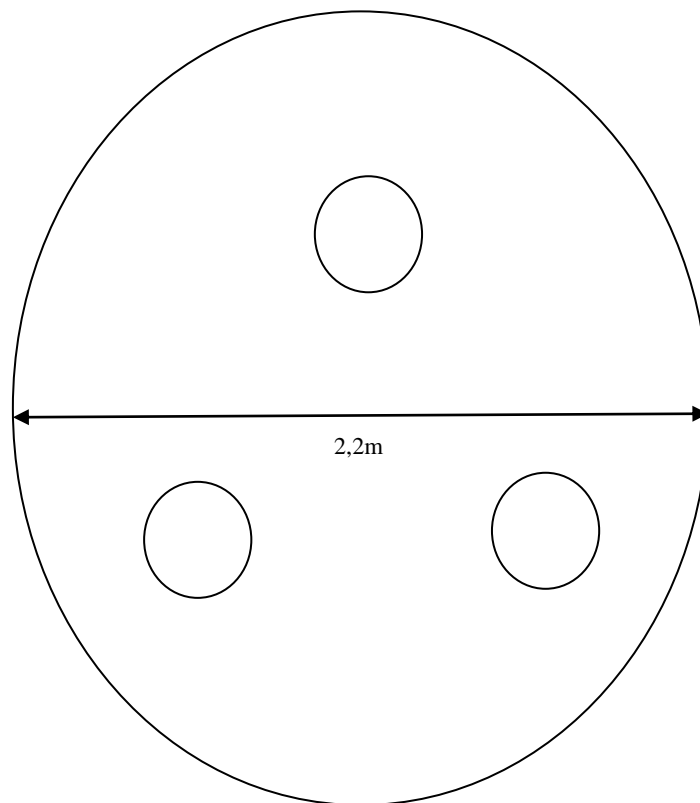
Aucune info pompes

	P1	P2	P3
Marque			
Type			
Roue			
Puissance (kwh)			
Vitesse de rotation (tr/min)			
Année de mise en service			
Débit (m <sup>3</sup> /h)			

OBSERVATIONS

2 pompes EU  
1 pompe trop plein

SCHEMA



**PHOTOS:**

