

**Rapport sur les contrôles des hydrants**

**Commune de MENTHON-SAINT-BERNARD**



**Récapitulatif des mesures sur les hydrants**

N° PI	Ø sortie	P° statique	P° /60m³/h	Débit/1 bar	Observations	Date mesure
7	100	5,1	4,1	102	Mesure de débit à 3 bars	19/12/16
8	100	5,1	-	36		19/12/16
9	100	7,1	-	36		19/12/16
16	100	3,4	-	27		19/12/16
17	100	4,7	-	30		19/12/16
19	100	6,4	-	59		19/12/16
20	100	6,9	-	33		19/12/16
38	100	4,9	1,9	70		19/12/16
43	100	6,5	-	48	Réalisé sur sortie Ø 65	19/12/16
50	100	7,5	2,4	69		19/12/16
55	100	7,6		58		19/12/16
64	100	7,8	2,7	75		19/12/16

# COOPERATIVE A.T.EAU 74

## FICHE DE VERIFICATION DES HYDRANTS

**PI N° 7**

MARQUE ET TYPE : BAYARD Saphir Argent  
DIAMETRE DES SORTIES : 1x Ø100 2x Ø65

ADRESSE : Route de Ramponnet  
RESEAU AEP : HAUT-SERVICE

CANALISATION : Fonte Ø60

DATE DE LA MESURE : 19/12/2016

CONFORME   
NON CONFORME   
NON NORMALISE   
INDISPONIBLE

PRESSION Stat (bar) : 5,1  
PRESSION Dyn (bar) 60 m3/h : 4,1  
DEBIT (m3/h) à 3 bars : 102  
DEBIT NOMINAL :

### ANOMALIES OBSERVEES

#### BOUCHON DE 65

Disparu  
 Remplacé 1.2  
 Joint HS

#### VOLANT MANOEUVRE

Ouverture difficile  
 Fuite  
 Disparu  
 Remplacé

#### PORTE AVEC SERRURE

Disparue  
 Détériorée  
 Remplacée

#### BOUCHON DE 100

Disparu  
 Remplacé  
 Joint HS

#### SERRURE DE PORTE

Détériorée

#### PORTE SANS SERRURE

Disparue  
 Détériorée  
 Remplacée

#### VIDANGE

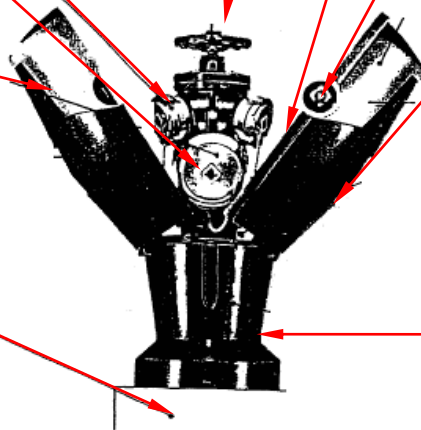
Grippée  
 Cassée  
 Autre

#### SOCLE BETON

Non conforme  
 Inexistant  
 Abîmé

#### SOCLE

Détérioré



### IMPLANTATION DE L'APPAREIL

#### BARRIERE

Existante  
 A créer  
 Détruite

#### PI

A repeindre  
 Absence de n°  
 Erreur de n°

PI inaccessible, cause :

A débroussailler  
 A rehausser  
 A redresser

### OBSERVATIONS

# COOPERATIVE A.T.EAU 74

## FICHE DE VERIFICATION DES HYDRANTS

**PI N° 8**

MARQUE ET TYPE : BAYARD EMERAUDE 17190N  
DIAMETRE DES SORTIES : 1x Ø100 2x Ø65

ADRESSE : Impasse des Bottières  
RESEAU AEP : HAUT-SERVICE

CANALISATION : Fonte Ø60

DATE DE LA MESURE : 19/12/2016

CONFORME   
NON CONFORME   
NON NORMALISE   
INDISPONIBLE

PRESSION Stat (bar) : 5.1  
PRESSION Dyn (bar) 60 m3/h :  
DEBIT (m3/h) à 1 bar : 36  
DEBIT NOMINAL :

### ANOMALIES OBSERVEES

#### BOUCHON DE 65

Disparu  
 Remplacé 1.2  
 Joint HS

#### VOLANT MANOEUVRE

Ouverture difficile  
 Fuite  
 Disparu  
 Remplacé

#### PORTE AVEC SERRURE

Disparue  
 Détréiorée  
 Remplacée

#### BOUCHON DE 100

Disparu  
 Remplacé  
 Joint HS

#### SERRURE DE PORTE

Détréiorée

#### PORTE SANS SERRURE

Disparue  
 Détréiorée  
 Remplacée

#### VIDANGE

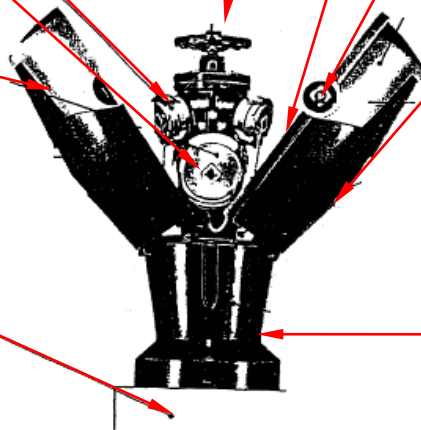
Grippée  
 Cassée  
 Autre

#### SOCLE BETON

Non conforme  
 Inexistant  
 Abîmé

#### SOCLE

Détréioré



### IMPLANTATION DE L'APPAREIL

#### BARRIERE

Existante  
 A créer  
 Détruite

#### PI

A repeindre  
 Absence de n°  
 Erreur de n°

PI inaccessible, cause :

A débroussailler  
 A rehausser  
 A redresser

### OBSERVATIONS

# COOPERATIVE A.T.EAU 74

## FICHE DE VERIFICATION DES HYDRANTS

**PI N° 9**

MARQUE ET TYPE : BAYARD EMERAUDE 17190N

DIAMETRE DES SORTIES : 1x100 2x Ø65

ADRESSE : Route de Ramponnet

RESEAU AEP : HAUT-SERVICE

CANALISATION : Fonte Ø60

DATE DE LA MESURE : 19/12/2016

CONFORME

PRESSION Stat (bar) : 7,1

NON CONFORME

PRESSION Dyn (bar) 60 m3/h :

NON NORMALISE

DEBIT (m3/h) à 1 bar : 36

INDISPONIBLE

DEBIT NOMINAL :

### ANOMALIES OBSERVEES

#### BOUCHON DE 65

- Disparu
- Remplacé 1.2
- Joint HS

#### VOLANT MANOEUVRE

- Ouverture difficile
- Fuite
- Disparu
- Remplacé

#### PORTE AVEC SERRURE

- Disparue
- Détériorée
- Remplacée

#### BOUCHON DE 100

- Disparu
- Remplacé
- Joint HS

#### SERRURE DE PORTE

- Détériorée

#### PORTE SANS SERRURE

- Disparue
- Détériorée
- Remplacée

#### VIDANGE

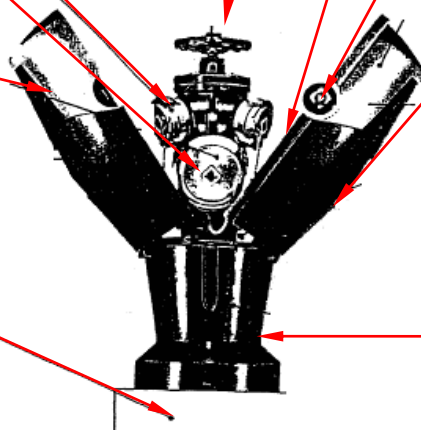
- Grippée
- Cassée
- Autre

#### SOCLE BETON

- Non conforme
- Inexistant
- Abîmé

#### SOCLE

- Détérioré



### IMPLANTATION DE L'APPAREIL

#### BARRIERE

- Existante
- A créer
- Détruite

#### PI

- A repeindre
- Absence de n°
- Erreur de n°

PI inaccessible, cause :

- A débroussailler
- A rehausser
- A redresser

### OBSERVATIONS

Réseau AEP : unité hydraulique alimentant l'hydrant / Canalisation : nature et Ø de la canalisation principale/ Ras : hydrant conforme et normalisé / Non conforme : cf. Arrêté Préfectoral du 19/01/99 / Non normalisé : cf. NFS 61-213, 62-200, 61-211 et 61-221 / Indisponible : non utilisable

A.T.EAU 74/ Société Coopérative Ouvrière de Production à responsabilité limitée à capital variable

SIRET : 803 964 311 000 10 RCS ANNECY APE : 7112 B

2, rue du Pré Faucon 74 940 ANNECY LE VIEUX Tél./Fax : 04 50 66 59 51 / Mail : [ateau74@ateau74.fr](mailto:ateau74@ateau74.fr)

# COOPERATIVE A.T.EAU 74

## FICHE DE VERIFICATION DES HYDRANTS

**PI N° 16**

MARQUE ET TYPE : BAYARD EMERAUDE 17190N

DIAMETRE DES SORTIES : 2x Ø65 1x Ø100

ADRESSE : Chemin de l'Arête  
RESEAU AEP : HAUT-SERVICE

CANALISATION : Fonte Ø80

DATE DE LA MESURE : 19/12/2016

CONFORME

PRESSION Stat (bar) : 3,4

NON CONFORME

PRESSION Dyn (bar) 60 m3/h :

NON NORMALISE

DEBIT (m3/h) à 1 bar : 27

INDISPONIBLE

DEBIT NOMINAL :

### ANOMALIES OBSERVEES

#### BOUCHON DE 65

- Disparu
- Remplacé 1.2
- Joint HS

#### VOLANT MANOEUVRE

- Ouverture difficile
- Fuite
- Disparu
- Remplacé

#### PORTE AVEC SERRURE

- Disparue
- Détériorée
- Remplacée

#### BOUCHON DE 100

- Disparu
- Remplacé
- Joint HS

#### SERRURE DE PORTE

- Détériorée

#### PORTE SANS SERRURE

- Disparue
- Détériorée
- Remplacée

#### VIDANGE

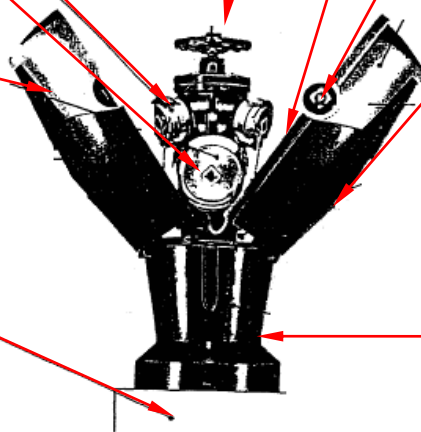
- Grippée
- Cassée
- Autre

#### SOCLE BETON

- Non conforme
- Inexistant
- Abîmé

#### SOCLE

- Détérioré



### IMPLANTATION DE L'APPAREIL

#### BARRIERE

- Existante
- A créer
- Détruite

#### PI

- A repeindre
- Absence de n°
- Erreur de n°

PI inaccessible, cause :

- A débroussailler
- A rehausser
- A redresser

### OBSERVATIONS

# COOPERATIVE A.T.EAU 74

## FICHE DE VERIFICATION DES HYDRANTS

**PI N° 17**

MARQUE ET TYPE : BAYARD Saphir Argent

DIAMETRE DES SORTIES : 1x Ø65x Ø100

ADRESSE : Chemin de l'Arête  
RESEAU AEP : HAUT-SERVICE

CANALISATION : Fonte Ø80

DATE DE LA MESURE : 19/12/2016

CONFORME

PRESSION Stat (bar) : 4,7

NON CONFORME

PRESSION Dyn (bar) 60 m3/h :

NON NORMALISE

DEBIT (m3/h) à 1 bar : 30

INDISPONIBLE

DEBIT NOMINAL :

### ANOMALIES OBSERVEES

#### BOUCHON DE 65

- Disparu
- Remplacé 1.2
- Joint HS

#### VOLANT MANOEUVRE

- Ouverture difficile
- Fuite
- Disparu
- Remplacé

#### PORTE AVEC SERRURE

- Disparue
- Détériorée
- Remplacée

#### BOUCHON DE 100

- Disparu
- Remplacé
- Joint HS

#### SERRURE DE PORTE

- Détériorée

#### PORTE SANS SERRURE

- Disparue
- Détériorée
- Remplacée

#### VIDANGE

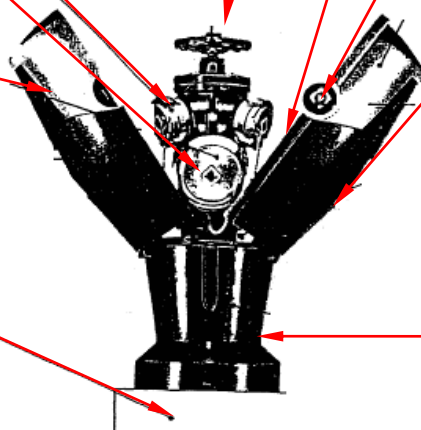
- Grippée
- Cassée
- Autre

#### SOCLE BETON

- Non conforme
- Inexistant
- Abîmé

#### SOCLE

- Détérioré



### IMPLANTATION DE L'APPAREIL

#### BARRIERE

- Existante
- A créer
- Détruite

#### PI

- A repeindre
- Absence de n°
- Erreur de n°

PI inaccessible, cause :

- A débroussailler
- A rehausser
- A redresser

### OBSERVATIONS

Réseau AEP : unité hydraulique alimentant l'hydrant / Canalisation : nature et Ø de la canalisation principale/ Ras : hydrant conforme et normalisé / Non conforme : cf. Arrêté Préfectoral du 19/01/99 / Non normalisé : cf.NFS 61-213, 62-200, 61-211 et 61-221 / Indisponible : non utilisable

**A.T.EAU 74/ Société Coopérative Ouvrière de Production à responsabilité limitée à capital variable**

SIRET : 803 964 311 000 10 RCS ANNECY APE : 7112 B

2, rue du Pré Faucon 74 940 ANNECY LE VIEUX Tél./Fax : 04 50 66 59 51 / Mail : [ateau74@ateau74.fr](mailto:ateau74@ateau74.fr)

# COOPERATIVE A.T.EAU 74

## FICHE DE VERIFICATION DES HYDRANTS

**PI N° 19**

MARQUE ET TYPE : BAYARD EMERAUDE 17190N

DIAMETRE DES SORTIES : 2x Ø65 1xØ100

ADRESSE : Chemin du Biollon  
RESEAU AEP : HAUT-SERVICE

CANALISATION : Fonte Ø60

DATE DE LA MESURE : 19/12/2016

CONFORME

PRESSION Stat (bar) : 6,4

NON CONFORME

PRESSION Dyn (bar) 60 m3/h :

NON NORMALISE

DEBIT (m3/h) à 1 bar : 59

INDISPONIBLE

DEBIT NOMINAL :

### ANOMALIES OBSERVEES

#### BOUCHON DE 65

- Disparu
- Remplacé 1.2
- Joint HS

#### VOLANT MANOEUVRE

- Ouverture difficile
- Fuite
- Disparu
- Remplacé

#### PORTE AVEC SERRURE

- Disparue
- Détréiorée
- Remplacée

#### BOUCHON DE 100

- Disparu
- Remplacé
- Joint HS

#### SERRURE DE PORTE

- Détréiorée

#### PORTE SANS SERRURE

- Disparue
- Détréiorée
- Remplacée

#### VIDANGE

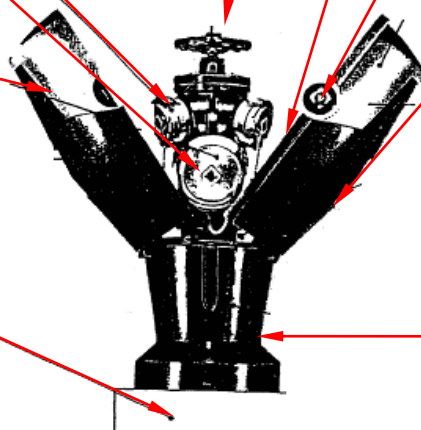
- Grippée
- Cassée
- Autre

#### SOCLE BETON

- Non conforme
- Inexistant
- Abîmé

#### SOCLE

- Détréioré



### IMPLANTATION DE L'APPAREIL

#### BARRIERE

- Existante
- A créer
- Détruite

#### PI

- A repeindre
- Absence de n°
- Erreur de n°

PI inaccessible, cause :

- A débroussailler
- A rehausser
- A redresser

### OBSERVATIONS

Réseau AEP : unité hydraulique alimentant l'hydrant / Canalisation : nature et Ø de la canalisation principale/ Ras : hydrant conforme et normalisé / Non conforme : cf. Arrêté Préfectoral du 19/01/99 / Non normalisé : cf.NFS 61-213, 62-200, 61-211 et 61-221 / Indisponible : non utilisable

**A.T.EAU 74/ Société Coopérative Ouvrière de Production à responsabilité limitée à capital variable**

**SIRET : 803 964 311 000 10 RCS ANNECY APE : 7112 B**

**2, rue du Pré Faucon 74 940 ANNECY LE VIEUX Tél./Fax : 04 50 66 59 51 / Mail : ateau74@ateau74.fr**

# COOPERATIVE A.T.EAU 74

## FICHE DE VERIFICATION DES HYDRANTS

**PI N° 20**

MARQUE ET TYPE : BAYARD Saphir Argent  
DIAMETRE DES SORTIES : 2x Ø65 1x Ø100

ADRESSE : 414 Route du Clos Don Jean  
RESEAU AEP : HAUT-SERVICE

CANALISATION : Fonte Ø60

DATE DE LA MESURE : 19/12/2016

CONFORME

PRESSION Stat (bar) : 6,9

NON CONFORME

PRESSION Dyn (bar) 60 m3/h :

NON NORMALISE

DEBIT (m3/h) à 1 bar : 33

INDISPONIBLE

DEBIT NOMINAL :

### ANOMALIES OBSERVEES

#### BOUCHON DE 65

- Disparu
- Remplacé 1.2
- Joint HS

#### VOLANT MANOEUVRE

- Ouverture difficile
- Fuite
- Disparu
- Remplacé

#### PORTE AVEC SERRURE

- Disparue
- Détériorée
- Remplacée

#### BOUCHON DE 100

- Disparu
- Remplacé
- Joint HS

#### SERRURE DE PORTE

- Détériorée

#### PORTE SANS SERRURE

- Disparue
- Détériorée
- Remplacée

#### VIDANGE

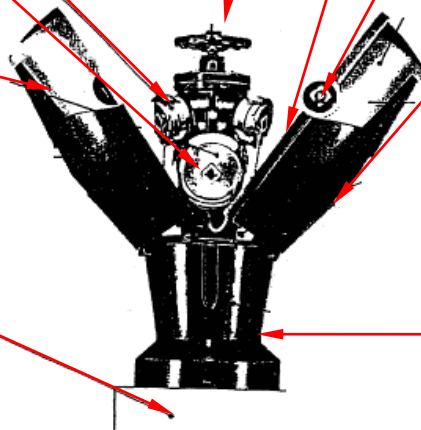
- Grippée
- Cassée
- Autre

#### SOCLE BETON

- Non conforme
- Inexistant
- Abîmé

#### SOCLE

- Détérioré



### IMPLANTATION DE L'APPAREIL

#### BARRIERE

- Existante
- A créer
- Détruite

#### PI

- A repeindre
- Absence de n°
- Erreur de n°

PI inaccessible, cause :

- A débroussailler
- A rehausser
- A redresser

### OBSERVATIONS

Réseau AEP : unité hydraulique alimentant l'hydrant / Canalisation : nature et Ø de la canalisation principale/ Ras : hydrant conforme et normalisé /  
Non conforme : cf. Arrêté Préfectoral du 19/01/99 / Non normalisé : cf. NFS 61-213, 62-200, 61-211 et 61-221 / Indisponible : non utilisable

**A.T.EAU 74/ Société Coopérative Ouvrière de Production à responsabilité limitée à capital variable**

SIRET : 803 964 311 000 10 RCS ANNECY APE : 7112 B

2, rue du Pré Faucon 74 940 ANNECY LE VIEUX Tél./Fax : 04 50 66 59 51 / Mail : [ateau74@ateau74.fr](mailto:ateau74@ateau74.fr)

# COOPERATIVE A.T.EAU 74

## FICHE DE VERIFICATION DES HYDRANTS

**PI N° 38**

MARQUE ET TYPE : BAYARD EMERAUDE 17190N

DIAMETRE DES SORTIES : 2x Ø65 et 1x Ø100

ADRESSE : Chemin du Mont Baret

RESEAU AEP : HAUT-SERVICE

CANALISATION : Fonte Ø60

DATE DE LA MESURE : 19/12/2016

CONFORME

PRESSION Stat (bar) : 4,9

NON CONFORME

PRESSION Dyn (bar) 60 m3/h : 1,9

NON NORMALISE

DEBIT (m3/h) à 1 bar : 70

INDISPONIBLE

DEBIT NOMINAL :

### ANOMALIES OBSERVEES

#### BOUCHON DE 65

- Disparu
- Remplacé 1.2
- Joint HS

#### VOLANT MANOEUVRE

- Ouverture difficile
- Fuite
- Disparu
- Remplacé

#### PORTE AVEC SERRURE

- Disparue
- Détériorée
- Remplacée

#### BOUCHON DE 100

- Disparu
- Remplacé
- Joint HS

#### SERRURE DE PORTE

- Détériorée

#### PORTE SANS SERRURE

- Disparue
- Détériorée
- Remplacée

#### VIDANGE

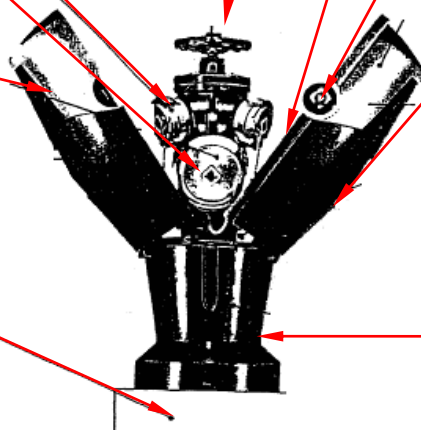
- Grippée
- Cassée
- Autre

#### SOCLE BETON

- Non conforme
- Inexistant
- Abîmé

#### SOCLE

- Détérioré



### IMPLANTATION DE L'APPAREIL

#### BARRIERE

- Existante
- A créer
- Détruite

#### PI

- A repeindre
- Absence de n°
- Erreur de n°

PI inaccessible, cause :

- A débroussailler
- A rehausser
- A redresser

### OBSERVATIONS

Réseau AEP : unité hydraulique alimentant l'hydrant / Canalisation : nature et Ø de la canalisation principale/ Ras : hydrant conforme et normalisé / Non conforme : cf. Arrêté Préfectoral du 19/01/99 / Non normalisé : cf.NFS 61-213, 62-200, 61-211 et 61-221 / Indisponible : non utilisable

A.T.EAU 74/ Société Coopérative Ouvrière de Production à responsabilité limitée à capital variable

SIRET : 803 964 311 000 10 RCS ANNECY APE : 7112 B

2, rue du Pré Faucon 74 940 ANNECY LE VIEUX Tél./Fax : 04 50 66 59 51 / Mail : [ateau74@ateau74.fr](mailto:ateau74@ateau74.fr)

# COOPERATIVE A.T.EAU 74

## FICHE DE VERIFICATION DES HYDRANTS

**PI N° 43**

MARQUE ET TYPE : BAYARD EMERAUDE  
DIAMETRE DES SORTIES : 2x Ø65 et 1x Ø100

ADRESSE : Chemin du Roc de Chère  
RESEAU AEP : HAUT-SERVICE

CANALISATION : Fonte Ø80

DATE DE LA MESURE : 19/12/2016

CONFORME   
NON CONFORME   
NON NORMALISE   
INDISPONIBLE

PRESSION Stat (bar) : 6,5  
PRESSION Dyn (bar) 60 m3/h :  
DEBIT (m3/h) à 1 bar : 48  
DEBIT NOMINAL :

### ANOMALIES OBSERVEES

#### BOUCHON DE 65

Disparu  
 Remplacé 1.2  
 Joint HS

#### VOLANT MANOEUVRE

Ouverture difficile  
 Fuite  
 Disparu  
 Remplacé

#### PORTE AVEC SERRURE

Disparue  
 Détériorée  
 Remplacée

#### BOUCHON DE 100

Disparu  
 Remplacé  
 Joint HS

#### SERRURE DE PORTE

Détériorée

#### PORTE SANS SERRURE

Disparue  
 Détériorée  
 Remplacée

#### VIDANGE

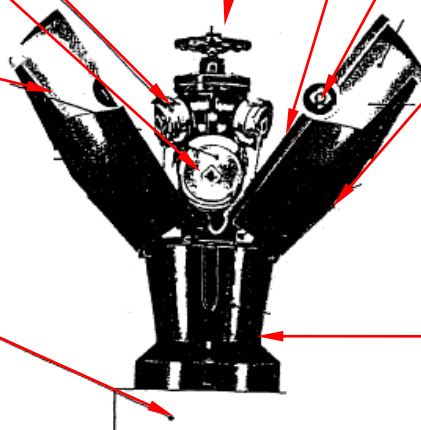
Grippée  
 Cassée  
 Autre

#### SOCLE BETON

Non conforme  
 Inexistant  
 Abîmé

#### SOCLE

Détérioré



### IMPLANTATION DE L'APPAREIL

#### BARRIERE

Existante  
 A créer  
 Détruite

#### PI

A repeindre  
 Absence de n°  
 Erreur de n°

PI inaccessible, cause :

A débroussailler  
 A rehausser  
 A redresser

### OBSERVATIONS

Mesure réalisée sur sortie Ø65

# COOPERATIVE A.T.EAU 74

## FICHE DE VERIFICATION DES HYDRANTS

**PI N° 50**

MARQUE ET TYPE : BAYARD Saphir Argent  
DIAMETRE DES SORTIES : 2x Ø65 1x Ø100

ADRESSE : Promenade du Vieux Port  
RESEAU AEP : BAS-SERVICE

CANALISATION : Fonte Ø60

DATE DE LA MESURE : 19/12/2016

CONFORME   
NON CONFORME   
NON NORMALISE   
INDISPONIBLE

PRESSION Stat (bar) : 7,5  
PRESSION Dyn (bar) 60 m3/h : 2,4  
DEBIT (m3/h) à 1 bar : 69  
DEBIT NOMINAL :

### ANOMALIES OBSERVEES

#### BOUCHON DE 65

- Disparu
- Remplacé 1.2
- Joint HS

#### BOUCHON DE 100

- Disparu
- Remplacé
- Joint HS

#### PORTE SANS SERRURE

- Disparue
- Détériorée
- Remplacée

#### SOCLE BETON

- Non conforme
- Inexistant
- Abîmé

#### VOLANT MANOEUVRE

- Ouverture difficile
- Fuite
- Disparu
- Remplacé

#### PORTE AVEC SERRURE

- Disparue
- Détériorée
- Remplacée

#### SERRURE DE PORTE

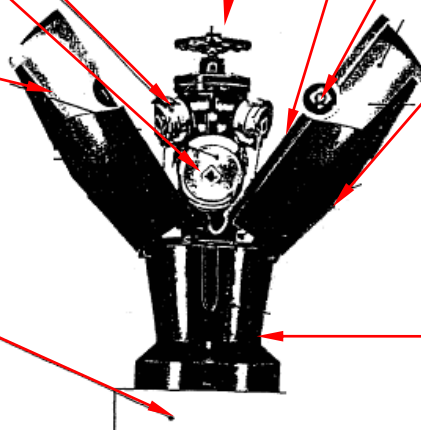
- Détériorée

#### VIDANGE

- Grippée
- Cassée
- Autre

#### SOCLE

- Détérioré



### IMPLANTATION DE L'APPAREIL

#### BARRIERE

- Existante
- A créer
- Détruite

#### PI

- A repeindre
- Absence de n°
- Erreur de n°

PI inaccessible, cause :

- A débroussailler
- A rehausser
- A redresser

### OBSERVATIONS

# COOPERATIVE A.T.EAU 74

## FICHE DE VERIFICATION DES HYDRANTS

**PI N° 55**

MARQUE ET TYPE : BAYARD EMERAUDE 17190N

DIAMETRE DES SORTIES : 2x Ø65 1x100

ADRESSE : Chemin de la prairie

RESEAU AEP : BAS-SERVICE

CANALISATION : Fonte Ø80

DATE DE LA MESURE : 19/12/2016

CONFORME

PRESSION Stat (bar) : 7,6

NON CONFORME

PRESSION Dyn (bar) 60 m3/h :

NON NORMALISE

DEBIT (m3/h) à 1 bar : 58

INDISPONIBLE

DEBIT NOMINAL :

### ANOMALIES OBSERVEES

#### BOUCHON DE 65

- Disparu
- Remplacé 1.2
- Joint HS

#### VOLANT MANOEUVRE

- Ouverture difficile
- Fuite
- Disparu
- Remplacé

#### PORTE AVEC SERRURE

- Disparue
- Détériorée
- Remplacée

#### BOUCHON DE 100

- Disparu
- Remplacé
- Joint HS

#### SERRURE DE PORTE

- Détériorée

#### PORTE SANS SERRURE

- Disparue
- Détériorée
- Remplacée

#### VIDANGE

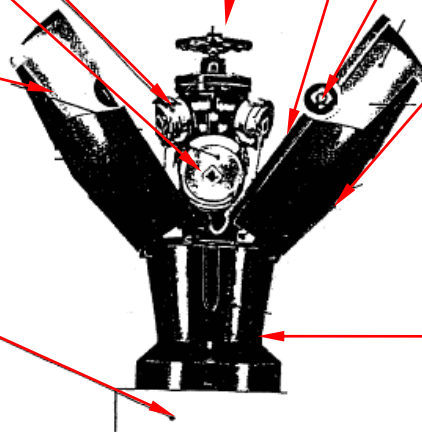
- Grippée
- Cassée
- Autre

#### SOCLE BETON

- Non conforme
- Inexistant
- Abîmé

#### SOCLE

- Détérioré



### IMPLANTATION DE L'APPAREIL

#### BARRIERE

- Existante
- A créer
- Détruite

#### PI

- A repeindre
- Absence de n°
- Erreur de n°

PI inaccessible, cause :

- A débroussailler
- A rehausser
- A redresser

### OBSERVATIONS

Réseau AEP : unité hydraulique alimentant l'hydrant / Canalisation : nature et Ø de la canalisation principale/ Ras : hydrant conforme et normalisé / Non conforme : cf. Arrêté Préfectoral du 19/01/99 / Non normalisé : cf.NFS 61-213, 62-200, 61-211 et 61-221 / Indisponible : non utilisable

**A.T.EAU 74/ Société Coopérative Ouvrière de Production à responsabilité limitée à capital variable**

SIRET : 803 964 311 000 10 RCS ANNECY APE : 7112 B

2, rue du Pré Faucon 74 940 ANNECY LE VIEUX Tél./Fax : 04 50 66 59 51 / Mail : [ateau74@ateau74.fr](mailto:ateau74@ateau74.fr)

# COOPERATIVE A.T.EAU 74

## FICHE DE VERIFICATION DES HYDRANTS

**PI N° 64**

MARQUE ET TYPE : BAYARD EMERAUDE 17190N

DIAMETRE DES SORTIES : 2x Ø65 et 1x Ø100

ADRESSE : Promenade Philibert d'Orlye

RESEAU AEP : BAS-SERVICE

CANALISATION : Fonte Ø80

DATE DE LA MESURE : 19/12/2016

CONFORME

PRESSION Stat (bar) : 7.8

NON CONFORME

PRESSION Dyn (bar) 60 m3/h : 2,7

NON NORMALISE

DEBIT (m3/h) à 1 bar : 75

INDISPONIBLE

DEBIT NOMINAL :

### ANOMALIES OBSERVEES

#### BOUCHON DE 65

- Disparu
- Remplacé 1.2
- Joint HS

#### VOLANT MANOEUVRE

- Ouverture difficile
- Fuite
- Disparu
- Remplacé

#### PORTE AVEC SERRURE

- Disparue
- Détériorée
- Remplacée

#### BOUCHON DE 100

- Disparu
- Remplacé
- Joint HS

#### SERRURE DE PORTE

- Détériorée

#### PORTE SANS SERRURE

- Disparue
- Détériorée
- Remplacée

#### VIDANGE

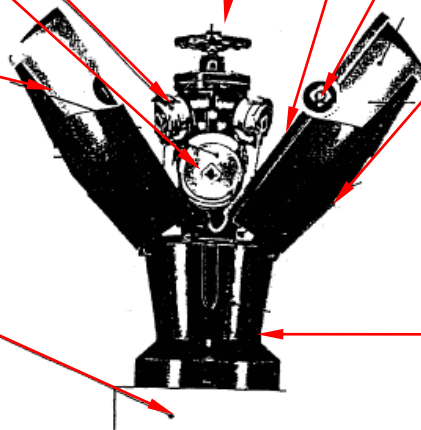
- Grippée
- Cassée
- Autre

#### SOCLE BETON

- Non conforme
- Inexistant
- Abîmé

#### SOCLE

- Détérioré



### IMPLANTATION DE L'APPAREIL

#### BARRIERE

- Existante
- A créer
- Détruite

#### PI

- A repeindre
- Absence de n°
- Erreur de n°

PI inaccessible, cause :

- A débroussailler
- A rehausser
- A redresser

### OBSERVATIONS

Réseau AEP : unité hydraulique alimentant l'hydrant / Canalisation : nature et Ø de la canalisation principale/ Ras : hydrant conforme et normalisé / Non conforme : cf. Arrêté Préfectoral du 19/01/99 / Non normalisé : cf.NFS 61-213, 62-200, 61-211 et 61-221 / Indisponible : non utilisable

**A.T.EAU 74/ Société Coopérative Ouvrière de Production à responsabilité limitée à capital variable**

SIRET : 803 964 311 000 10 RCS ANNECY APE : 7112 B

2, rue du Pré Faucon 74 940 ANNECY LE VIEUX Tél./Fax : 04 50 66 59 51 / Mail : [ateau74@ateau74.fr](mailto:ateau74@ateau74.fr)