



ETUDE DIAGNOSTIC DU RESEAU D'EAU POTABLE

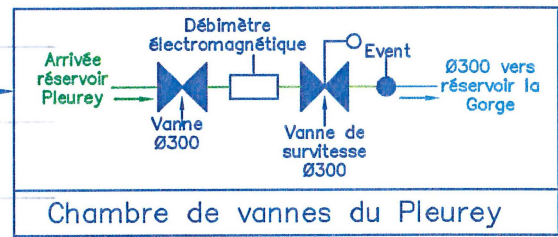
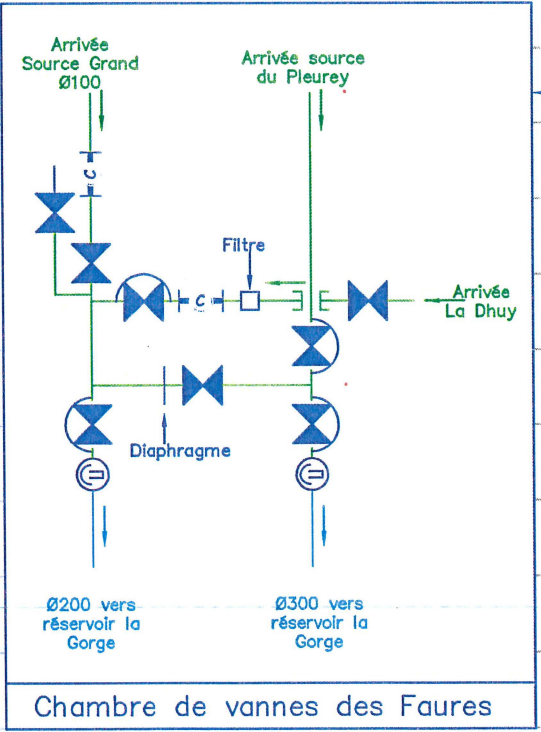
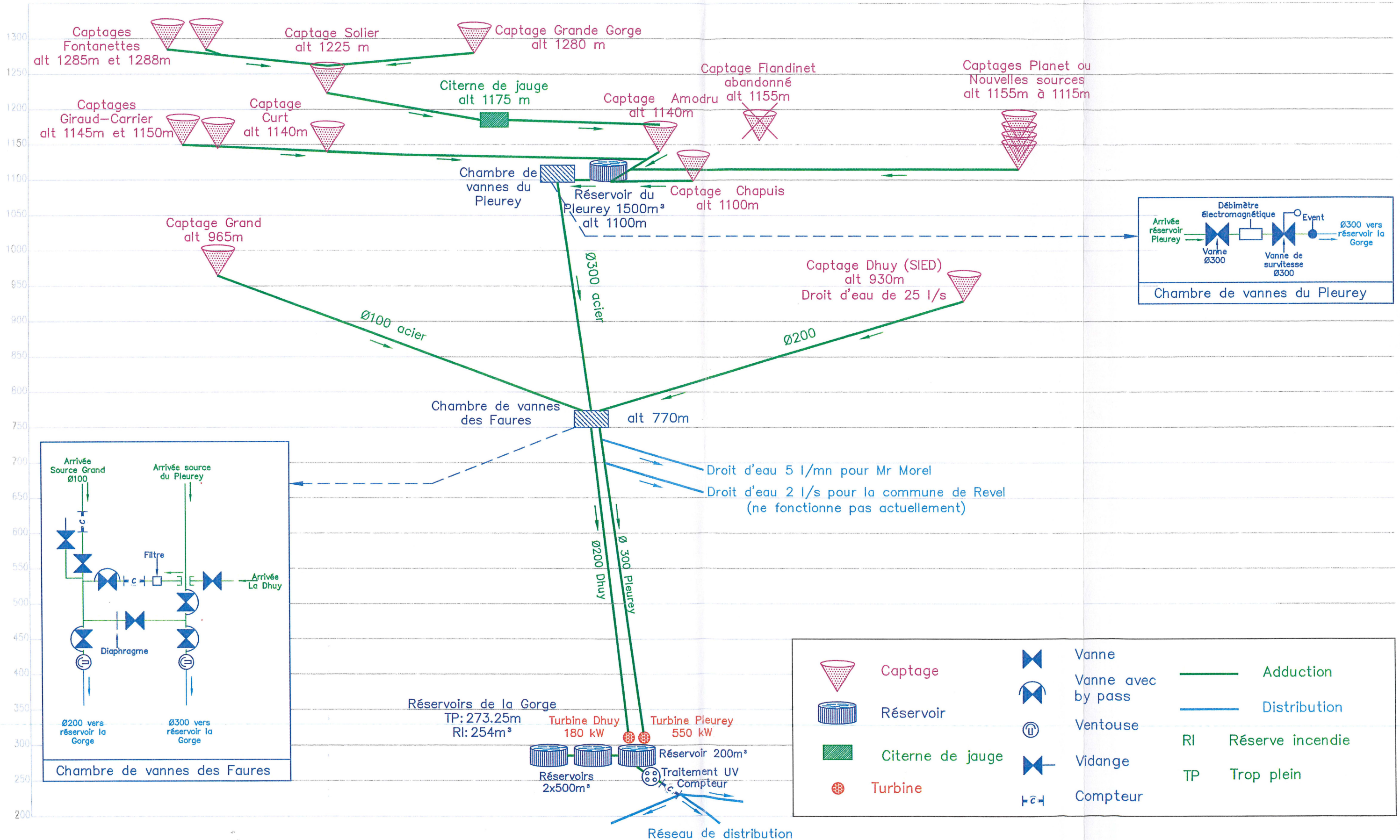
*Schéma hydraulique du réseau d'eau
potable de Domène*



A L P
E T U D E S
Ingénieurs - Conseils

Dossier n°: 242-02	MODIFICATIONS		
	Indice	Date	Objet
Plan n°: 12186 A	A		
Date: 06-03-08	B		
Echelle: 1/50	C		
Dessiné par: IDV	D		
Nota:			

SCHEMA HYDRAULIQUE DU RESEAU D'EAU POTABLE DE DOMENE



	Captage		Vanne		Adduction
	Réservoir		Vanne avec by pass		Distribution
	Citerne de jauge		Ventouse		Réserve incendie
	Turbine		Vidange		Trop plein
			Compteur		